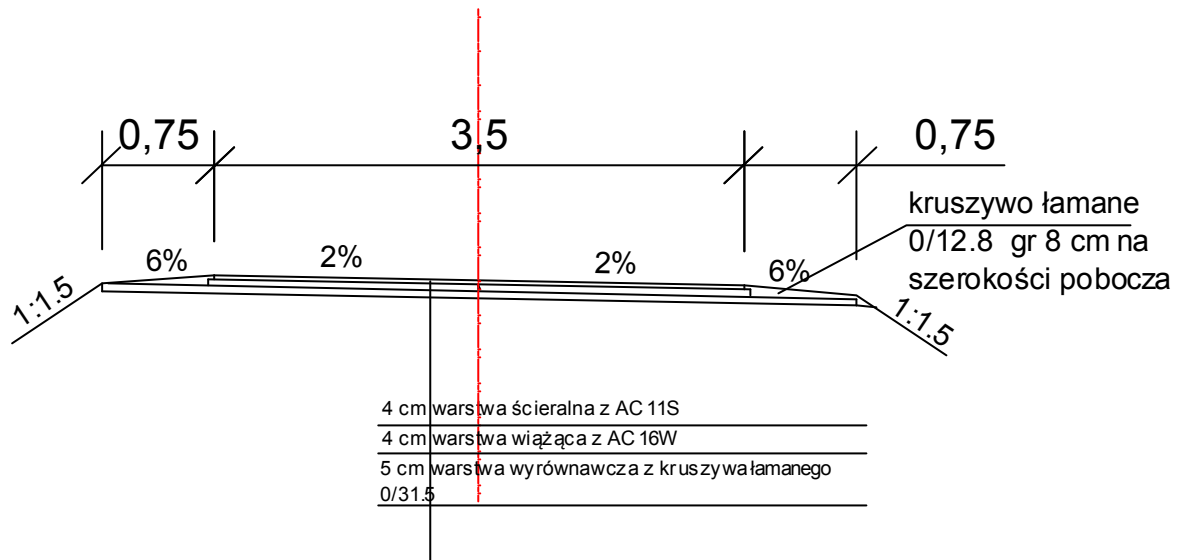


## Przekrój normalny drogi



NAZWA OBIEKTU	Przebudowa drogi gminnej ul. Brzozowa w m Wilcza Wola		
INWESTOR	Gmina Dzikowiec		
ETAP OPRACOWANIA	Materiały do zgłoszenia robót budowlanych		
NAZWA RYSUNKU	PRZEKRÓJ NORMALNY		
PROJEKTANT	mgr inż Rafał Dzedzic	NR UPR: PD K/0023/POOD/08	
OPRACOWAŁ	mgr inż Leszek Magryś		
SKALA 1:50	DATA 09.2015	NR RYS 3	NR EGZ